

このたびは、(株)アドニス電機のヘッドレストブラケット“MB-04”をお買い上げいただきまして、誠にありがとうございます。この“MB-04”は、弊社製マイクロホンFX-6等のサンバイザー共締め型フレキシブルマイク部をヘッドレストの支柱に取り付けるためのブラケットです。ご使用に際しましては、本機の性能を十分に発揮させていただくため、この説明書をよくお読みいただき、末永くご愛用くださいますようお願い申し上げます。

● 安全上のご注意

⚠警告

この表示を無視して、誤った取り扱いをすると、人が死亡または重傷を負う可能性が想定される内容を示しています。

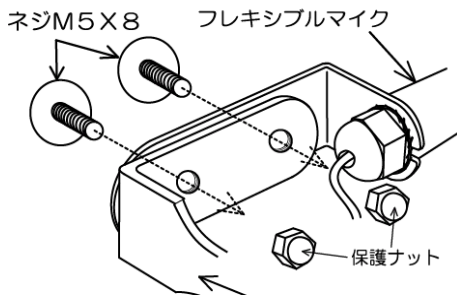
⚠注意

この表示を無視して、誤った取り扱いをすると、人が傷害を負う可能性が想定される内容、または物的損害の発生が想定される内容を示しています。

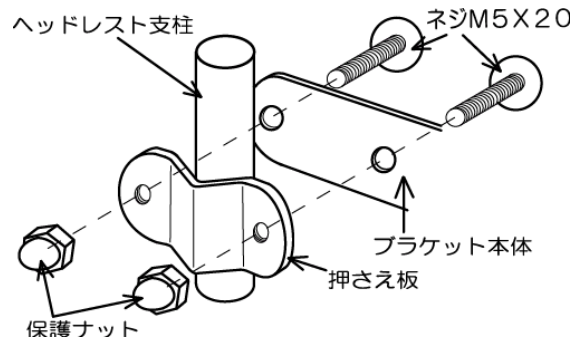
- ⚠警告 運転の妨げになるような場所に設置しないでください。前方の視界を妨げたり、運転操作の邪魔になると、交通事故の原因となります。
- ⚠警告 指定の取り付け方法でご使用ください。誤った取り付けをすると、事故やケガの原因となりますので絶対にしないでください。
- ⚠警告 運転中にマイクの位置を調節したり、ブラケットに触ったりすると、事故やケガの原因となりますので絶対にしないでください。
- ⚠警告 窓側にブラケットを取り付けしないでください。シートベルトの操作や動作の妨げになり事故やケガの原因となりますので絶対にしないでください。
- ⚠注意 指定以外のマイクロホンには使用しないでください。ブラケットが曲がったりマイクが落下してケガをするおそれがあります。
- ⚠注意 不要な分解、改造、調整などはしないでください。けが、故障の原因になります。

● 取り付け方法

フレキシブルマイクを付属のねじを使用してブラケット本体に固定してください。(図1)
 ブラケットを運転席から助手席側に向くように、押さえ板でヘッドレスト支柱を挟んで付属のネジで固定してください。(図2)
 ブラケットからはみ出したねじでケガをしないように保護ナットを締め付けてください。



(図1)



(図2)

● 使用方法およびご注意

- フレキシブルマイクの先端と口元が 10cm 位になるようにしてご使用ください。
- マイクからのマイクコードは付属の結束バンドでブラケットに固定しシートの後ろか側面に配線して運転の邪魔にならないようにしてください。
- マイクをご使用にならない時には、フレキシブルを下側または上側に折り曲げ、運転の邪魔にならないようにしてください。
- ブラケットを取り付けているネジがゆるんでないか、定期的に点検するようにしてください。

◎取り付けイメージ

