

ADONIS

AM-308

卓上型マイクロホン (マイクアンプ内蔵)

- 高性能ローノイズ
マイクアンプ内蔵
- 高感度エレクトレット
コンデンサーマイク採用
- FM/SSB音質切換
スイッチ付
- 電子スイッチの採用
(送信インジケータ付)
- アップダウンスイッチ付
- 電源供給型
マイク変換コード対応

マイク変換コードは別売です。



AM-308仕様

- マイクロホン
…IC内蔵広帯域型エレクトレット
コンデンサーマイクロホン
- IC……………1個
- トランジスタ……………10個
- ダイオード……………9個
- 出力電圧……………0~30mV (RMS)
- 適合出力インピーダンス
500Ω~100kΩ
- 電源電圧
{ 乾電池にて供給の場合
……………DC3V (単3形乾電池2本)
マイク変換コードにて供給の場合
……………DC5~9V
- 消費電流 { 受信時……………1.5mA
……………送信時……………2.5mA
- 外形寸法
……………100(W)×155(D)×35(H)mm
- 重量……………約400g (乾電池別)

★特 長★

- 高性能ローノイズマイクアンプ内蔵
マイクアンプ用トランジスタは、厳選したものを使用しており、また消費電流が微少の特殊回路を採用しました。
- 高感度エレクトレットコンデンサーマイク採用
マイクは高性能、広帯域型エレクトレットコンデンサーマイクロホンを使用しています。
- FM/SSB音質切換スイッチ付
FM時には、周波数特性の巾の広いスッキリした音声で、またSSB時にはメリハリの効いた了解度のよい周波数特性となり、特にDX時においてその効果を発揮します。
- 電子スイッチの採用
電子スイッチの採用によりタッチが軽く、寿命は半永久的です。
- 電源供給型マイク変換コード対応
乾電池 (単3形) または無線機 (マイクコネクター) のどちらでも電源供給が可能!!
※無線機のマイクロホン端子から、マイクに電源を供給している無線機にご使用の場合は、電源供給型マイク変換コード “Dシリーズ” (弊社製別売) で接続すると、無線機から電源を供給することができますので、乾電池は不要です。

SEC 株式会社 エス・イー・シー

〒576-0017 大阪府交野市星田北1丁目38番15号
TEL (072) 893-3033 (代表) FAX (072) 891-2240
ホームページ <http://www.adonis.ne.jp/>

AM-308取扱説明書

このたびは、(株)エス・イー・シーの固定局用デスクトップマイクロホンAM-308をお買い上げいただきまして、誠にありがとうございます。
AM-308は、アマチュア無線用に特別設計されたローノイズマイクアンプ内蔵の高性能マイクロホンです。ご使用に際しましては、本機の性能を十分発揮させていただく為この説明書をよくお読みいただき、末長くご愛用くださいますようお願い申し上げます。

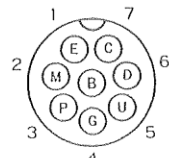
●各部の名称と操作方法

- ①電源スイッチ
スイッチを一度押すと電源が入り、ON AIRインジケータ②が点滅します。もう一度スイッチを押すと電源は切れ、ON AIRインジケータ②は、消灯します。
- ②ON AIRインジケータ(送信表示LED)
電源スイッチ①をONにすると、LED②が点滅し受信状態であることを示します。また、送信状態になると、LED②は点滅から点灯にかわります。
- ③PTTスイッチ
スイッチを押すと押している間だけON AIRインジケータ②が点灯し、送信状態になります。離すと受信状態に戻ります。ショートQSO時に使用すると便利です。また、LOCK(連続送信状態)を解除したい時に使用します。
- ④LOCKスイッチ
スイッチを押すとON AIRインジケータ②が点灯し、離しても連続送信状態になります。PTTスイッチ③を押して離れた時に、受信状態に戻ります。
- ⑤UP/DWN(DOWN)スイッチ
ご使用の無線機のアップ/ダウンスイッチと同じ動作をします。くわしくは、無線機の取扱説明書をご覧ください。
- ⑥マイクロホン
了解度のよい音質を得るため、高感度エレクトレットコンデンサーマイクロホンを使用しています。
- ⑦マイク出力コネクタ(8Pアドニス配列)
ご使用の無線機に適合したマイク変換コード(弊社製別売)で無線機に接続してください。(マイク変換コードには、方向性がありますのでご確認の上間違わないように接続してください。)

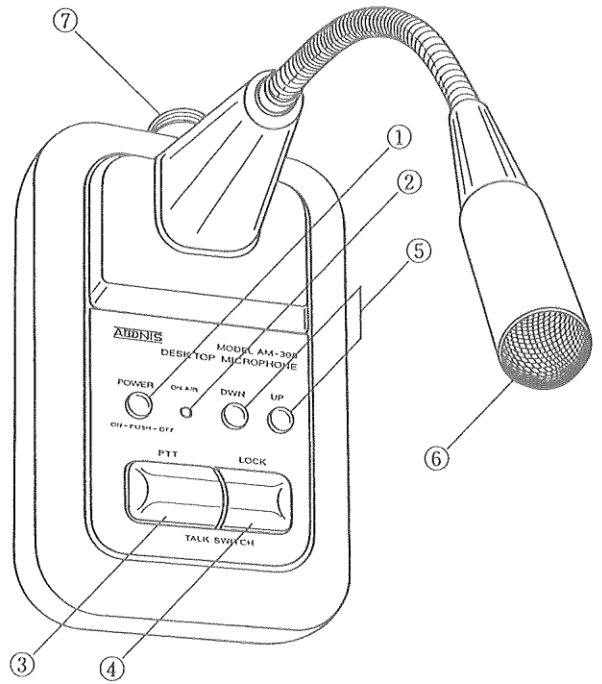
●マイク出力コネクタ⑦のピン接続

- アドニス標準8P配列
- | | |
|---|------------------------|
| E | : アース(マイク信号用).....シールド |
| M | : マイク信号.....黄 |
| P | : PTT(プレストーク).....赤 |
| G | : アース(PTT用).....紫 |
| U | : UP(アップ).....緑 |
| D | : DOWN(ダウン).....白 |
| C | : U/Dコモン.....橙 |
| B | : DC給電(+極).....灰 |

アドニス標準8P配列

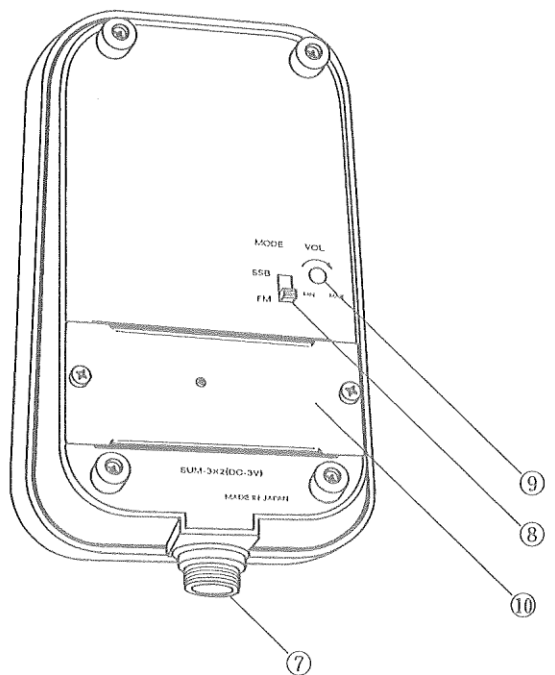


(ピン側から見た図)



無線機のマイクロホン端子に、電源(DC5V~9V・20mA以上)を供給している無線機にご使用の場合は、電源供給型マイク変換コード“Dシリーズ”(弊社製別売)で接続すると、無線機から電源を供給することができますので、乾電池は不要です。(詳しくは、弊社製マイク変換コードおよびご使用の無線機の取扱説明書をお読みください。)

- ⑧FM/SSB音質切換スイッチ
マイクロホンの出力の音質を切換えるスイッチです。FM時には、周波数特性の巾の広いスッキリした音声で、またSSB時にはメリハリの効いた了解度のよい周波数特性となり、特にDX時においてその効果を発揮します。
- ⑨出力調整ボリューム
出力電圧の調整ボリュームです。出荷時には適正なレベルに調整してありますが、ご使用の無線機によって多少異なりますので調整する必要がある場合は、底面の穴から3mm巾のマイナスドライバーで注意深くゆっくりと回してください。左(反時計方向)に回すと出力は下がり、右(時計方向)に回すと出力は上がります。
- ⑩電池ボックス
乾電池で運用する場合は、底面のネジ2本をはずし単3形乾電池2本を極性を間違わないように入れてください。なお、乾電池は付属していませんので別にお買い求めください。
〔別売オプション〕
弊社製別売の外部電源アダプターPS-3(¥1,800)を使用すれば、外部電源(DC13.8V)で動作させることができます。この場合PS-3の取扱説明書をよくお読みください。



ご注意およびお願い

- 弊社製以外のマイク変換コードを使用すると、正しく動作しない場合がありますので、必ず弊社製を使用してください。弊社製以外のマイク変換コードの使用によるトラブル、故障等については一切の責任は負いませんのでご了承ください。
 - マイク変換コード“Dシリーズ”で電源を供給している場合は、乾電池が入っていても乾電池では動作しませんが、無線機の電源を切れば自動的に乾電池動作に切り替わりますのでご注意ください。
 - 外部電源アダプターは、必ずPS-3(弊社製別売・¥1,800)をご使用ください。
 - アンテナのSWRが高い場合や接地が不完全な場合は、同軸ケーブルの引き回し等により廻り込みの原因となる場合がありますのでご注意ください。
 - QSO終了時は、電源スイッチ①をOFFにしておいてください。
 - 長時間(3ヵ月以上)使用されない場合は、本機から乾電池を取り出してください。
 - 直射日光の当たる場所や高温になる場所での使用および放置は、故障の原因になりますのでお避けください。
 - 本体内部は調整されていますので、不要な改造・調整はしないでください。
 - 性能改善のため、予告なく仕様およびデザイン等を変更することがあります。
- アフターサービスについて
お買い上げいただきました製品は、厳重な品質管理のもとに生産されておりますが、万一運搬中の事故などに伴い、ご不審な箇所、または破損などのトラブルがありましたら、お早目にお買い上げいただきました販売店、または弊社に保証書を添えてお申しつけくださいますようお願い申し上げます。