

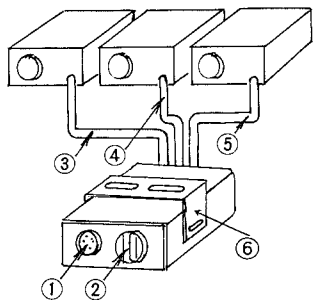
AK-5 マイクロホン切換器

☆ 1本のマイクロホンを3台のリグに切換えて使用できます。

☆ シャックの机の上及びモービルのダッシュボードのまわりの整理、整頓に御使用ください。

各部の名称

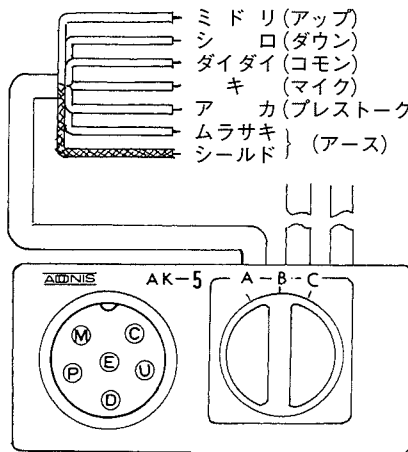
- ① マイク入力ジャック
- ② マイク切換スイッチ
- ③ 出力コード (A)
- ④ " (B)
- ⑤ " (C)
- リグA リグB リグC



⑥ ハンガー

仕様

- 出力コード(3本)… 1.5m (7芯)
- マイク入力ピン… 6 P
- 形状及び重量
77(W)×35(H)×65(D) 400g



特約店

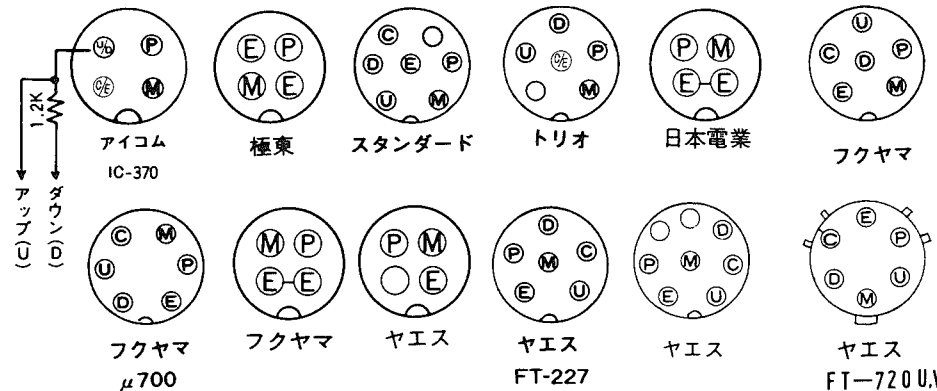
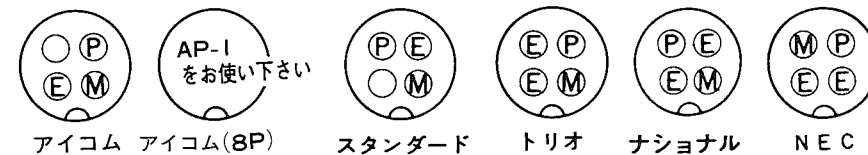
AK-5取扱説明書

(¥6,500)

準備

- ① 出力コード(3, 4, 5)に、夫々のリグに合わせてコネクターを配線してください。(下図参照)
- ② マイク入力ジャックは6 Pですので左図のように付属の6 Pプラグと取換えて結線しなおしてください。
- ③ MIC出力切換スイッチ②を貴局が運用したいリグに合わせて切換えてください。

マイクコンセント接続要領 (コード側から見た図)



注) アイコム(8P)製リグ、についてはそのまゝではマイクゲインが不足し、使用不可能ですので当社製マイクアンプ(利得30dB) AP-1(¥2,200)をご使用下さい。

ADONIS アドニス電機

〒573-01 本社 大阪府枚方市春日北町1丁目12-8
TEL (0720) 59-2211(代表)
〒168 東京営業所 東京都杉並区和泉2-17-41
(プラムハイツ内)
TEL (03) 323-2235