

AMNIS

HIGH-GRADE DESKTOP MICROPHONE

AMX-5

マイクヘッドは3タイプ(カートリッジ方式)

SUPER CERAMIC **AME-5C**
SUPER DYNAMIC **AME-5D**
SUPER ELECTRET **AME-5E**

マイクヘッドは好みに合わせて、取替えて使用できます。

- マイクロホン部は、カートリッジ方式で、好みに合わせてダイナミック、セラミック、エレクトレットコンデンサーマイクと取替えて使用できます。
- マイクロホンは、自由に方向、角度が変えられます。
- 送信、受信の切替は、コンピュータ用キーボードスイッチを採用しました。
- U/Dスイッチには軽快なクリックタッチのスイッチを使用。
- 本体は堅牢なアルミサンドキャストに高級メラミン焼付塗装を施しました。
- マイク出力を大、小に切替できます。
- 変換コード方式により、特殊無線機以外、すべての無線機に対応しています。



本体は堅牢、アルミサンドキャスト!
重厚感溢れる高級メラミン焼付塗装

仕 様

・マイクロホン…カートリッジ式	}	ダイナミック
		セラミック
		エレクトレット
・トランジスタ		2石
・ダイオード		1石

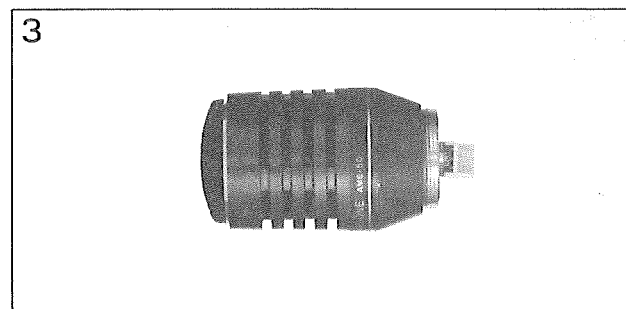
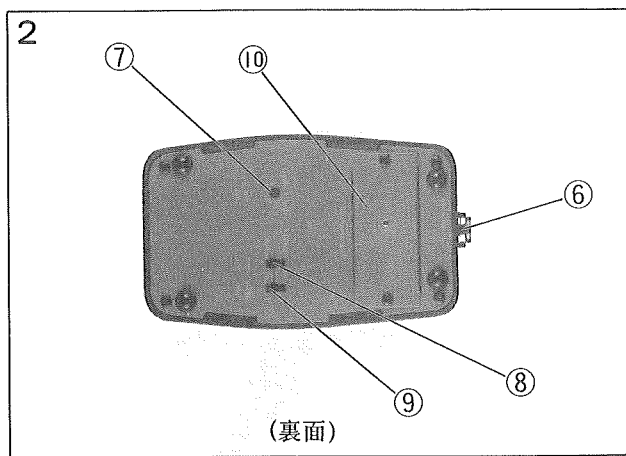
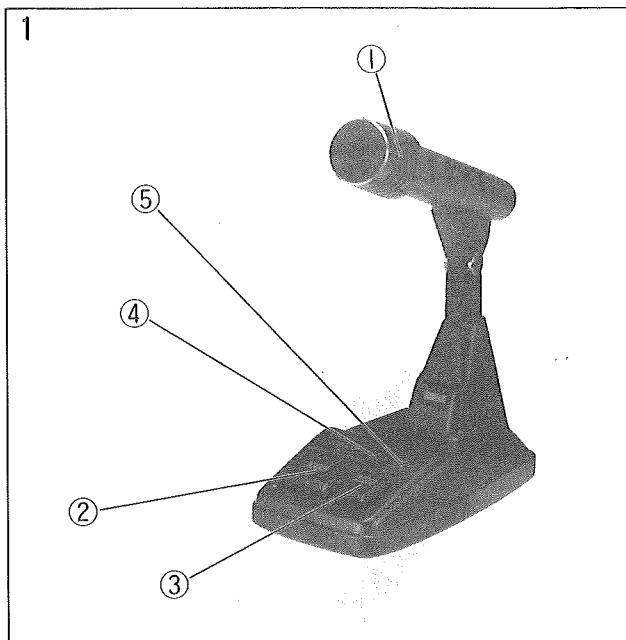
仕 様

- ・出力電圧(切替スイッチHIにて)…… 0~30mV(RMS)
- ・適合出力インピーダンス…… 500Ω~100kΩ
- ・電 源…… 単三形乾電池×2(3V)
- ・消費電流…… 送信時約8mA(VOX時2mA)
- ・外形寸法・重量… 105(W)×180(D)×180(H):約1kg

AMX-5 取扱説明書

このたびは、アドニス電機のデスクトップマイクロホンAMX-5をお買い上げいただきまして、誠にありがとうございました。

AMX-5は、通信機用に特別設計されたハイグレードマイクロホンです。ご使用前に、無線機説明書、及び本説明書をよくお読みいただき性能を十分発揮させていただくと共に、末長くご愛用くださいますようお願い申し上げます。



各部の名称と操作方法

- ①マイクカートリッジ
ダイナミック、セラミック、エレクトレットTypeがあり、好みに合わせて取替できます。(Photo 3参照)
- ②P.T.Tスイッチ
ショートQSOの時に使用します。ボタンを押している時は送信になり、はなすと受信に戻ります。
- ③LOCKスイッチ
ロングQSOの時に使用します。送信時はメカロックになり、受信にしたい時は再び押してください。
- ④DOWNスイッチ
ボタンを押すと周波数がDOWNします。
- ⑤UPスイッチ
ボタンを押すと周波数がUPします。
- ⑥出力コネクター
各社の無線機に合った変換コードを接続してください。(変換コードは別売です。)
- ⑦出力調整ボリューム
出荷時には標準の状態(出力切替スイッチLOWにて、10mV RMS)に調整してありますが、ご使用の無線機によって調整される場合は、小さなドライバーで注意深くゆっくりと廻してください。右に廻すと出力が上がります、左に廻すと出力は下がります。
- ⑧出力セレクタースイッチ
HIにすると出力が約6dB上がります。
- ⑨アンプモード切替スイッチ
通常はP.T.Tにします。VOXで運用する場合はスイッチを切替ってください。(Photo 2参照)
- ⑩電池ブタ
裏面のビス2本をはずし、単三形乾電池を2本挿入してください。長時間ご使用にならない場合は電池を本体より抜いておいてください。

カートリッジの取付方法

- ・EHコネクターを差し込んでからマイクヘッドのネジを右に廻して取付けてください。(Photo 3参照)
 - ⑪…EHコネクターの樹脂部を持って抜き差ししてください。(コードのみを引っ張らないでください。)
- 〔アフターサービスについて〕
お買い上げいただきました製品は、厳重な品質管理のもとに生産されておりますが、万一運搬中の事故などに伴い、ご不審な箇所、または破損などのトラブルがありましたら、お早目にお買い上げいただきました販売店、または弊社に付属の保証書を添えてお申しつけください。

ADDNIS 株式会社 アドニス電機

本 社 〒576 大阪府交野市星田北 1 丁目38番15号
TEL (0720)93-3111(代表)
東京営業所 〒101 東京都千代田区神田平河町 2 番地
大興ビル 5 F
TEL (03) 866-8761